

Die Gemeinde Bechtsrieth im Landkreis Neustadt a. d. Waldnaab erlässt aufgrund der §§ 2, 3, 4, 9 und 10 des Baugesetzbuches (BauGB) in der Fassung der Bekanntmachung vom 27.08.1997 (BGBl. I S. 2141) in Verbindung mit der Verordnung über die bauliche Nutzung der Grundstücke (BauNVO) in der Fassung der Bekanntmachung vom 23.01.1990 (BGBl. I S. 132), zuletzt geändert durch Gesetz vom 22.04.1993 (BGBl. I S. 466), Art. 91 Abs. 3 der Bayerischen Bauordnung (BayBO) in der Fassung der Bekanntmachung vom 04.08.1997 (GVBl. S. 433) (BayRS 2132-1-I), und Art. 23 der Gemeindeordnung für den Freistaat Bayern (GO) in der Fassung der Bekanntmachung vom 06.01.1993 (GVBl. S. 65), zuletzt geändert durch Gesetz vom 26.07.1997 (GVBl. S. 344) und durch Entscheidung des Bayer. Verfassungsgerichtshofes vom 29.08.1997 (GVBl. S. 520) (FN BayRS 2020-1-1-I) die Satzung über den Bebauungsplan "Trebsau Mitte".

Satzung

über den Bebauungsplan "Trebsau Mitte"

§ 1

Der Bebauungsplan für das Baugebiet "Trebsau Mitte" vom 22.09.2000, gefertigt vom Ingenieurbüro Ederer, Hauptstr. 7, 92699 Bechtsrieth, wird hiermit aufgestellt. Der Bebauungsplan "Trebsau Mitte", bestehend aus Zeichnung, Legende und Bebauungsvorschriften, ist Bestandteil dieser Satzung.

§ 2

Die Satzung tritt mit ihrer Bekanntmachung nach § 10 Abs. 3 BauGB in Kraft.

Bechtsrieth, 10. November 2000




Cötz

1. Bürgermeister

Bekanntmachungsvermerk:

Die Satzung wurde am 10.11.2000 in der Geschäftsstelle der Verwaltungsgemeinschaft Schirmitz zur Einsichtnahme niedergelegt. Hierauf wurde durch Anschlag an allen Gemeindetafeln hingewiesen. Die Anschläge wurden am 13.11.2000 angeheftet und am 28.11.2000 wieder entfernt.

Verwaltungsgemeinschaft
Hauptstraße 12
92718 Schirmitz



Schirmitz, 08.12.2000

i. A.

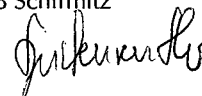


Die Übereinstimmung dieser Ablichtung mit der vorgelegten Urschrift wird hiermit amtlich beglaubigt.

Schirmitz, den 08.12.2000

Verwaltungsgemeinschaft
Hauptstraße 12
92718 Schirmitz

i. A.





GEMEINDE BECHTSRIETH

92699 Bechtsrieth - Hauptstraße 29 - Tel. 0961/41800

**Bebauungsplan der Gemeinde Bechtsrieth****Baugebiet „Trebsau - Mitte“****Fassung vom 22.09.00****Flächen des Bebauungsplanes:**

Nettowohnbauland:	ca.	31.293 m ² (69,81 %)
Öffentliche Verkehrsflächen:	ca.	4.818 m ² (10,75%)
Grünflächen:	ca.	7.518 m ² (16,77%)
Wasserläufe (Bach)	ca.	158 m ² (0,35%)
Regenrückhalteteich:	ca.	1.038 m ² (2,32%)

Geltungsbereich	ca.	44.825 m² (100%)
------------------------	------------	------------------------------------

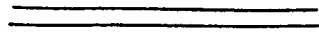
Anlagen:

- | | |
|--------------------------------------|-------------------------|
| 1. Bebauungsplan | M 1: 1000 |
| 2. Flächenzusammenstellung | |
| 3. Regelbeispiele: | E+D Satteldach/Pultdach |
| 4. Regelbeispiele: | E+I Satteldach/Pultdach |
| 5. Regelschnitte Garage: | |
| 6. Systemschnitt | |
| 7. Passive Nutzung der Sonnenenergie | |

A) Festsetzungen durch Planzeichen



Grenze des räumlichen Geltungsbereichs des Bebauungsplanes



Verkehrsfläche mit Verkehrsbegrenzungslinie



Baugrenze



Baulinie



Hauptfirstrichtung



Allgemeines Wohngebiet WA
gem. §4Abs.1 und 2 BauNVO



nur Einzelhäuser zulässig



nur Einzel- und Doppelhäuser zulässig

II

zulässige Zahl der Vollgeschosse

o

Offene Bauweise

E+D

Haustyp: Erdgeschoß, Dachgeschossausbau zulässig
Wandhöhe max. 4,10 m beim höchsten natürlichen Geländepunkt
zulässige Dachneigung 38-42°

E+I

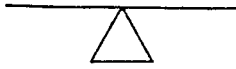
Haustyp: Erdgeschoß, Obergeschossausbau zulässig
Wandhöhe max. 5,50 m beim höchsten natürlichen Geländepunkt
zulässige Dachneigung 20-30° bei Satteldach
zulässige Dachneigung 10-18° bei Pultdach

GA

Fläche für Garage

ST

Fläche für Stellplatz



Einfahrt

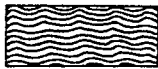


Vorschlag für Form und Situierung der neuen Bebauung

③

Grundstücksnummerierung

B) Hinweise durch Planzeichen



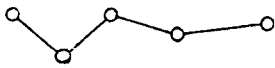
Wasserfläche



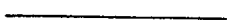
Öffentliches Grün



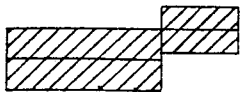
vorgeschlagener Standort für Bäume



bestehende Flurstücksgrenzen



Parzellierungsvorschlag



bestehende Wohn- und Nebengebäude

C) Festsetzungen durch Text

- 1.1 Der Geltungsbereich dieses Bebauungsplanes wird als Allgemeines Wohngebiet (WA) gem. §4 BauNVO festgesetzt.
- 1.2 Es wird offene Bauweise festgesetzt, zulässig sind Einzelhäuser und Doppelhäuser auf Parzelle 7 und 8 (§22, Abs. 1 u. 2 BauNVO).
- 2.1 Das Maß der zulässigen Nutzung wird für Teilgebiete unterschiedlich festgesetzt und ist entsprechend den im Plan eingetragenen römischen Ziffern mit Höchstwerten wie folgt versehen:

Geschosse	Grundflächenzahl	Geschossflächenzahl
E+D bzw. E+I (Einzel-u. Doppelhäuser)	0,4	0,7

- 2.2 Die Grenzabstände müssen den Abstandsflächen der BayBO entsprechen. Bei den Wohngebäuden ist zur öffentlichen Verkehrsfläche ein Mindestabstand von 3,0 m erforderlich. Für Grenzgaragen gelten die Regelungen des Art. 7 Abs. 4 der BayBO zu Wandhöhe und Nutzfläche.
- 2.3 Abgesehen von Einfriedungen und baulichen Anlagen zur Aufnahme von beweglichen Abfallbehältern sind außerhalb der ausgewiesenen überbaubaren Grundstücksflächen im rückwärtigen Grundstücksteil untergeordnete Nebenanlagen und Einrichtungen im Sinne des §14, Abs. 1 der BauNVO zulässig. Die Größe ist auf max. 75 m³ auf einer Fläche von 20 m² festgesetzt.
Je Einzelhaus bzw. Doppelhaushälfte sind 2 Garagen- bzw. Stellplätze nachzuweisen. Garagen müssen einen Stauabstand zur öffentlichen Verkehrsfläche von mind. 5.0 m aufweisen.

3. Festsetzungen zur baulichen Gestaltung:**3.1 Dachausbildung für das Gesamtgebiet****3.1.1. Hausform:**

Im gesamten Planbereich sind Hauptgebäude mit Satteldächern bzw. Pultdächern gemäß Regelbeispielen abzudecken. Um einen eindeutigen Hauptbaukörper zu erhalten, ist ein Mindestverhältnis von 5:4 (Länge:Breite) einzuhalten, wobei die Längsseite mit der Firstrichtungsvorgabe übereinstimmen muß.

Garagen und Carports sind mit Flachdach oder Pultdach mit der Neigung von max. 7° oder mit Satteldach Dachneigung 38-42° bzw. 20-30° zulässig, siehe Regelbeispiele.

Untergeordnete Bauteile und Erker sind innerhalb der Baugrenzen zulässig. Die Breite der Erker darf 1/3 der Länge des Hauptkörpers nicht überschreiten. Garagen bzw. Carports sind nur innerhalb der überbaubaren Flächen zulässig.

3.1.2 Dachgestaltung:

Für die Hauptgebäude sind folgende Dachformen zulässig (siehe auch Regelbeispiele):

Satteldach mit Dachneigung von 38-42°

Pulldach mit Versatz von höchstens 1,30 m und Dachneigung von 38-42°

Satteldach mit Dachneigung von 20-30°

Pulldach mit Dachneigung von 10-18°

Bei Doppelhäusern ist die gleiche Dachneigung zwingend vorgeschrieben.

Dachgauben:

Zulässig als stehende Einzelgauben im inneren Drittel des Daches, mit Satteldach und stehenden Fensterformaten, sowie einer Ansichtsfläche von maximal 2.5 m².

Der Abstand zwischen Gauben muß das eineinhalbfache der Gaubenbreite betragen.

Bei Satteldächern mit einer Dachneigung von 20-30° und Pulldächern sind Dachgauben unzulässig.

Zulässig sind auch „Zwerchgiebel“. Die Breite eines jeden Zwerchgiebels darf die Länge von einem Drittel der Dachlänge nicht überschreiten. Bei Satteldächern mit einer Dachneigung von 20-30° und Pulldächern sind Zwerchgiebel unzulässig.

3.1.3 Dacheindeckung:

für Satteldächer und Pulldächern mit Versatz sind nur Dachziegel oder Dachsteine zulässig, Es sind hellgraue bis dunkelgraue sowie naturrote Eindeckungen zu verwenden. Bei Pulldächern, mit einer Dachneigung bis 18° sind auch hellgraue Blechdächer als Dacheindeckung zulässig.

Für untergeordnete Bauteile oder Bauten ist Titanzink,- Kupferblech oder Glas zulässig.

Solarkollektoren und Solarzellen sind zulässig.

3.1.4 Dachüberstände:

Dachüberstände sind wie folgt festgesetzt:

Satteldach: Traufe: max. 0.50 m

Ortgang: max. 0.20 m

Pulldach: Traufe: max. 0.80 m

Ortgang: max. 0.30 m

Bei Pulldächern ist ein größerer Dachüberstand als sommerlicher Sonnenschutz zulässig, siehe Regelbeispiel.

3.1.5 Wandhöhen

Gemäß den Regelbeispielen werden für die einzelnen Haustypen folgende Wandhöhen festgesetzt:

bei Bebauung E+D: max. 4,10 m beim höchsten natürlichen Geländepunkt am Gebäude.

Bei Bebauung E+I: max. 5,50 m beim höchsten natürlichen Geländepunkt am Gebäude.

3.2 Fassade:

3.2.1 Die Verwendung von grellen Farben für den Außenputz und Außenanstrich ist unzulässig.

3.2.2 Fassadenverkleidungen mit Holz bzw. Holzwerkstoffplatten sind zulässig.

3.3 Garagen

3.3.1 Garagen und Carports sind mit Flachdach oder Pultdach mit der Neigung von max. 7° oder mit Satteldach Dachneigung 38-42° bei E+D bzw. 20-30° bei E+I zulässig. Eine Dachbegrünung wäre wünschenswert.

3.3.2 Die maximale Länge der Grenzbebauung bei Garagen wird auf 7,00 m beschränkt. Bei Grenzbebauung müssen sie mit gleicher Wandhöhe und gleicher Dachneigung an ihrer gemeinsamen Grundstücksgrenze aneinandergelagert werden.

3.3.3 Zur Reduzierung der Versiegelung sind Garagenzufahrten und sonstige Befestigungen auf Privatgrundstücken mit wasserdurchlässigen Belägen (Pflasterflächen mit Rasenfugen, Drainagepflaster, etc.) zu befestigen.

3.4 Zäune und Einfriedungen

3.4.1 Die Errichtung von Zäunen ist nicht zwingend vorgeschrieben.

3.4.2 Straßenseitig sollten nur Holzzäune verwendet werden. Die max. Höhe der Einfriedung beträgt 1,00 m über Gehsteig- bzw. Straßenoberkante, die Sockelhöhe ist bis zu einer Höhe von 20 cm zulässig. An den Garagenzufahrten sind Einfriedungen und Tore unzulässig.

3.4.3 Als seitliche und rückwärtige Einfriedung der Grundstücke können auch Maschendrahtzäune bis zu einer max. Höhe von 1.00 m über OK Gelände zugelassen werden.

- 3.4.4 Einfriedungen dürfen keine grellen Farbanstriche erhalten.
- 3.4.5 An öffentliche Verkehrsflächen grenzende Böschungen dürfen in keinem steileren Verhältnis ausgeführt werden als H:L =1:2.
4. Gartenflächen:
- 4.1 Die nicht bebauten und nicht als Fahr- oder Gehweg benutzten Grundstücksflächen sind innerhalb von 3 Jahren nach Bezugsfertigkeit gärtnerisch anzulegen und zu unterhalten. Innerhalb dieser Frist ist grundsätzlich zu der Ortsrandeingrünung pro 300 m² Grundstücksfläche mind. 1 einheimischer, standorttypischer Laubbaum zu pflanzen.
- 4.2 Die Anpflanzung von Obstbäumen und Beerensträuchern sowie Zierhölzern für die Gartengestaltung wird von den Festsetzungen des Bebauungsplans nicht beschränkt. Die Einhaltung der gesetzlichen Grenzabstände nach dem Bayer. Nachbargesetz (AG BGB) ist bei allen Gehölzpflanzen zu beachten.
- 4.3 Grundstücke, die im westlichen Teil des Geltungsbereiches an Außenbereiche grenzen, sind ausreichend mit Sträuchern und Hecken zu bepflanzen, d.h. An der Grenze zum Außenbereich ein 3 m breiter Pflanzstreifen mit mind. 1,5 Sträuchern pro lfm. Hierbei sind heimische Gehölzer gem. beiliegender Pflanzliste zu verwenden.
5. Landwirtschaftliche genutzte Grundstücke
- 5.1 Rückwertige und seitliche Einfriedungen, die unmittelbar an landwirtschaftliche Grundstücke grenzen, dürfen nicht mit einer Türe versehen werden.
- 5.2 Da das Baugebiet an landwirtschaftliche Hof- und Nutzflächen anschließt, ist mit zeitweiligen Einschränkungen durch Geruchs- und Lärmbelästigungen zu rechnen. Den Landwirten wird das Recht auf ordnungsgemäße Landwirtschaft zugesichert.

D) Hinweise durch Text

1. Technische Versorgung

Telekom Weiden und OBAG Weiden werden frühzeitig vor Beginn der Erschließungsmaßnahmen in Kenntnis gesetzt.

2. Abfallbeseitigung

2.1 Auf den privaten Grundstücken bzw. in Nebengebäuden/-anlagen ist ein Stellplatz für mind. 2 Tonnen vorzusehen.

2.2 Es wird dringend empfohlen, die Möglichkeit der Eigenkompostierung im Garten zu nutzen.

3. Regenwassernutzung

3.1 Auf die Möglichkeit der Regenwassernutzung mittels Regenwasserzisternen wird ebenfalls hingewiesen.

4. Anschluß an öffentliche Kanalisation

4.1 Sämtliche Anschlüsse an die öffentliche Kanalisation () sind vor der Verfüllung von der Gemeinde überprüfen zu lassen.

4.2 Auf das Verbot des Einleitens von Grund- und Quellwasser (auch Drainagewasser) in den öffentlichen Kanal wird eindringlich hingewiesen.

5. Durchgrünung der Gärten

5.1 Die Anlage von Blumenwiesen anstelle von Rasenflächen wird empfohlen.

5.2 Pflanzliste für Bäume und Sträucher

Baumarten:

Acer plantanoides	Spitzahorn
Acer pseudoplatanus	Bergahorn
Alnus glutinosa	Schwarzerle
Tilia cordata	Winterlinde
Tilia platyphylus	Sommerlinde
Fagus sylvatica	Buche
Sorbus aucuparia	Eberesche
Carpinus betulus	Weißbuche

Quercus robur
Fraxinus excelsior
und/oder Obstbäume

Eiche
Esche

Auswahl der Strauchpflanzen

Acer campestre
Carpinus betulus
Cornus sanguinea
Corylus avellana
Crataegus monogyna/
laevigata
Prunus spinosa
Rhamnus frangula
Rosa canina
Rubus fruticosus
Lonicera xylosteum
Salix caprea
Sambucus nigra
Sorbus aucuparia
und
Ziersträucher
Kleinobststräucher

Feldahorn
Hainbuche
Hartriegel
Haselnuß

Weißdorn
Schlehe
Faulbaum
Heckenrose
Brombeere
Heckenkirsche
Salweide
Schwarzer Holunder
Gemeine Eberesche

Als Fassadenbegrünung werden heimische Rank-, Schling- oder Kletterpflanzen empfohlen.

E) Begründung

Die Baugebietsausweisung erfolgt aufgrund der großen Nachfrage nach Bauplätzen in der Gemeinde Bechtsrieth, also aufgrund dringenden Wohnraumbedarfs

Geltungsbereich

Das Baugebiet umfaßt ca. 4,48 ha und wird begrenzt durch:

- im Norden durch bestehender Wohnbebauung und landwirtschaftlich genutzten Grundstücken
- im Osten von landwirtschaftlichen Nutzflächen bzw. einem Feldweg
- im Süden durch bestehenden Wohnbebauung, Wohnbauflächen und dem Mühlbach
- im Westen durch die Pirker Straße

Bestehende Bauliche Anlagen

Entlang des Elsternweges befinden sich einige Ein-Mehrfamilienwohnhäuser mit Nebengebäuden und ein landwirtschaftliches Anwesen mit Nebengebäuden. An der Pirker Straße befinden sich eine Kapelle und ein Einfamilienhaus mit Nebengebäude. An der südlichen Grenze des Bebauungsplanes sind Einfamilienhäuser mit Nebengebäuden angesiedelt.

Erschliessungsanlagen

Im Westen tangiert die Pirker Straße und im Norden der Elsternweg das Baugebiet. Von hier aus wird das Baugebiet für den Fahrverkehr erschlossen. Zwischen Parzelle 3 und 4 bzw. 4 und 5 ist die Anbindung der landwirtschaftlichen Nutzflächen vorgesehen. Eine Fußwegverbindung zwischen dem Orstkern (Bushaltstelle, Restmüllsammelstelle, Kapelle und Spielplatz) und dem Mühlweg wird entlang des Mühlbaches und zwischen den Parzellen 25/24 bzw. Parzellen 41/42 vorgesehen.

Ver- und Entsorgung

Die Wasserversorgung des Baugebietes wird durch die Gemeinde Bechtsrieth erstellt, wobei an das bestehenden Versorgungsnetz angeschlossen wird.

Die Abwasserentsorgung ~~()~~ erfolgt über die Verbandskläranlage Bechtsrieth/Irchenrieth. Das Baugebiet wird an die Mühlentsorgung des Landkreises Neustadt a.d. Waldnaab angeschlossen. Die Energieversorgung erfolgt über den Anschluß an das Versorgungsnetz der Bayernwerk Netz GmbH.

Geplante Bebauung

Im gesamten Baugebiet wird eine offene Bauweise mit Einzelhäusern und Doppelhäuser mit maximal zwei Vollgeschossen vorgesehen. Für die Parzellen 7-8 ist eine Doppelhausbebauung zulässig.

Bechtsrieth, 22.09.00



Bebauungsplan "Trebsau - Mitte"

22.09.00

Parzelle	Fläche m2	Parzelle	Fläche m2
1	716	23	952
2	737	24	956
3	753	25	657
4	789	26	674
5	874	27	675
6	968	28	684
7	474	29	700
7/1	477	30	639
8	480	31	659
8/1	483	32	700
9	705	33	672
10	687	34	678
11	634	35	662
12	580	36	896
13	780	37	649
14	860	38	724
15	777	39	843
16	922	40	729
17	668	41	586
18	692	42	605
19	692		
20	697		
21	696		
22	812		

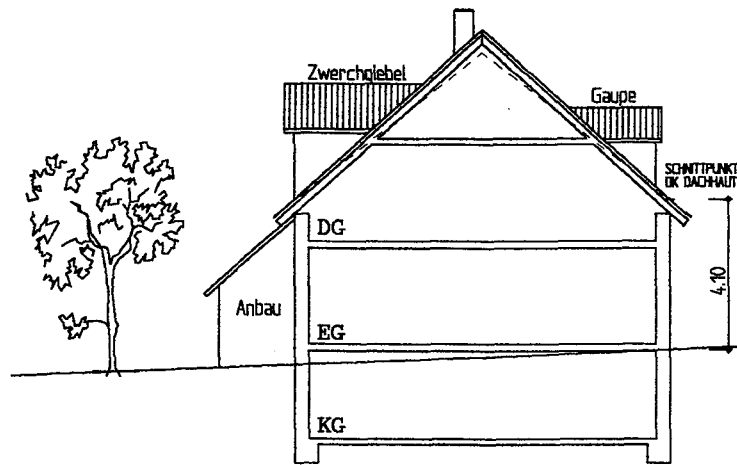
Gesamte Grundstücksflächen:**31.292 m2**

Sonstige Flächen:	Einzelflächen	Gesamtflächen	%
1 Straße:	438		
2 Straße:	3.355		
	193		
3 Wege:	702		
	129	4.818	10,75
4 Grünflächen:	1.113		
	885		
	1.793		
	716		
	660		
	2.242		
	109	7.518	16,77
5 Bach:	158	158	0,35
6 Weiher:	1.038	1.038	2,32
7 Grundstücke:	31.292	31.292	69,81
Gesamtfläche:		44.824 m2	100 %

Bebauungsplan "Trebsau-Mitte" - Gemeinde Bechtsrieth - Ldkr. Neustadt a. d. Waldnaab

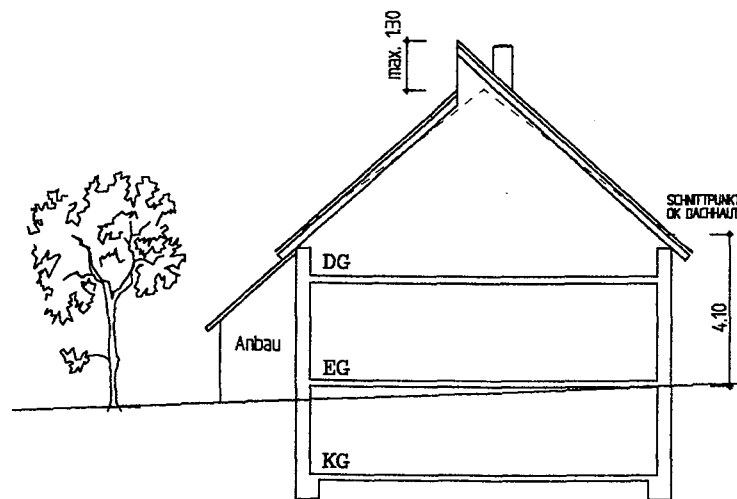
REGELBEISPIELE E+D

ANLAGE 3



WOHNGEBÄUDE: 2 Vollgeschoße
 DACHNEIGUNG: 38° - 42° SD
 SOCKELHÖHE: max. 0,15 m Bergseits
 WANDHÖHE: max. 4.10 m
 Bei höchsten, natürlichen
 Geländepunkt am Gebäude

Typ 1



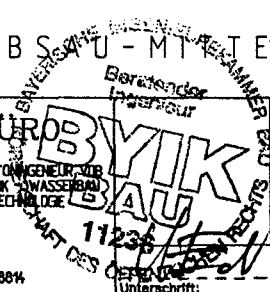
WOHNGEBÄUDE: 2 Vollgeschoße
 DACHNEIGUNG: 38° - 42° PD
 SOCKELHÖHE: max. 0,15 m Bergseits
 WANDHÖHE: max. 4.10 m
 Bei höchsten, natürlichen
 Geländepunkt am Gebäude

Typ 2

BAUHERR: Gemeinde Bechtsrieth
 Hauptstr. 29
 92699 Bechtsrieth
 Tel. 0961/418000

"TREBSAU-MITTE"

INGENIEURBÜRO BYLIK BAU
 DIPL.-ING. FH HELMUT EDERER
 BERATENDER INGENIEUR BOB - BETONINGENIEUR BOB
 HOCHBAU - INDUSTRIEBAU - STATIK - WASSERBAU
 WASSERKRAFTANLAGEN - BETONTECHNOLOGIE



Maßstab: 1 : 200

Datum: 12.07.00
 22.09.00

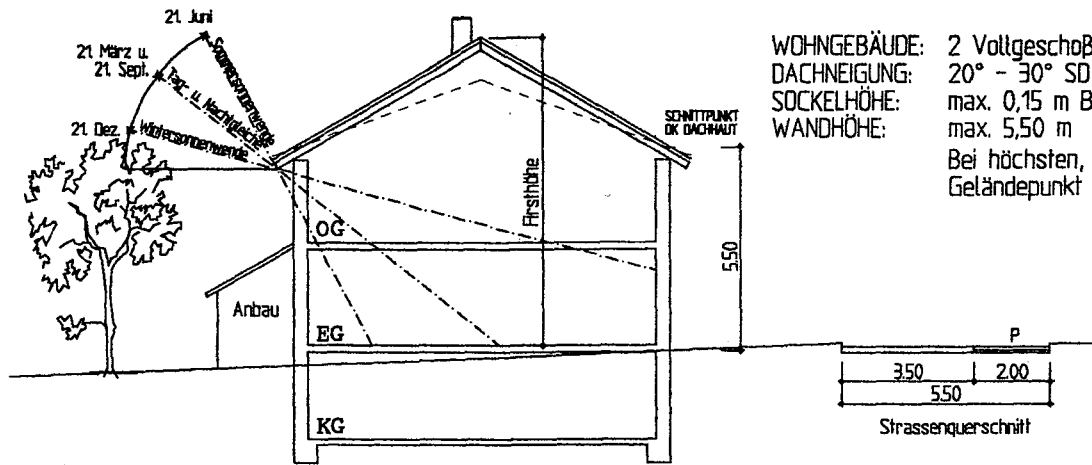
Hauptstr. 7
 92699 Bechtsrieth
 Tel.: 0961/418807 Fax: 0961/418814

Unterschrift:

Das Urheberrecht an dieser Zeichnung verbleibt dem Urheber. Nachdruck ohne schriftliche Genehmigung ist strafbar.

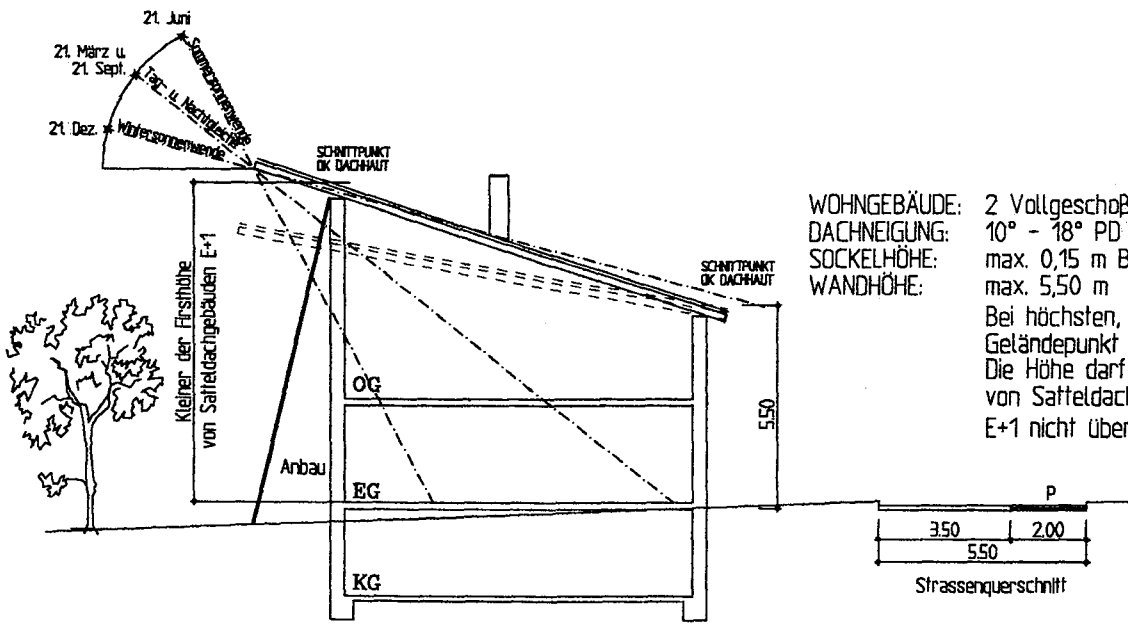
REGELBEISPIELE E+I

ANLAGE 4



WOHNGEBÄUDE: 2 VollgeschöÙe
 DACHNEIGUNG: 20° - 30° SD
 SOCKELHÖHE: max. 0,15 m Bergseits
 WANDHÖHE: max. 5,50 m
 Bei höchsten, natürlichen
 Geländepunkt am Gebäude

Typ 3



WOHNGEBÄUDE: 2 VollgeschöÙe
 DACHNEIGUNG: 10° - 18° PD
 SOCKELHÖHE: max. 0,15 m Bergseits
 WANDHÖHE: max. 5,50 m
 Bei höchsten, natürlichen
 Geländepunkt am Gebäude.
 Die Höhe darf die Firshöhe
 von Satteldachgebäuden
 E+1 nicht überschreiten.

Typ 4

BAUHERR: Gemeinde Bechtsrieth
 Hauptstr. 29
 92699 Bechtsrieth
 Tel. 0961/418000

"TREBSAU MITTE"

INGENIEURBÜRO

BERATENDER INGENIEUR

BYLIK BAUKUNST

Mastab: 1 : 200
 Datum: 12.07.00
 Unterschrift: [Signature]

Hauptstr. 7
 92699 Bechtsrieth
 Tel.: 0961/418007 Fax: 0961/418814

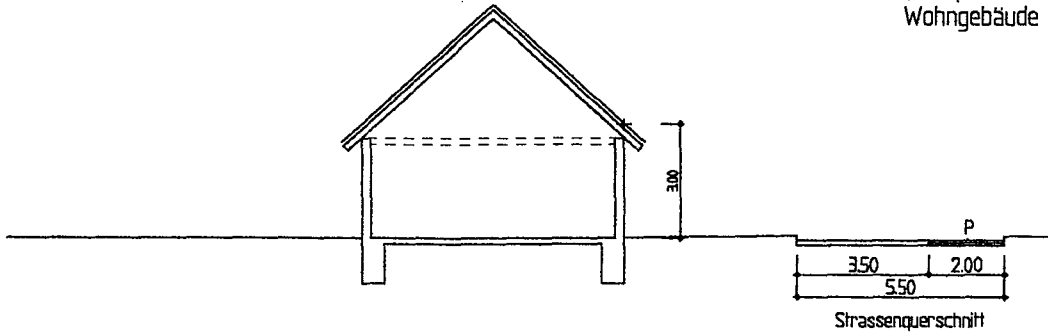
Die Urheberrechte an dieser Zeichnung verbleiben bei der Übertragung an Dritte bei weiteren, ohne schriftliche Bestätigung nicht zulässigen Vervielfältigungen.

Bebauungsplan " Trebsau-Mitte " - Gemeinde Bechtsrieth - Ldkr. Neustadt a. d. Waldnaab

REGELBEISPIELE FÜR HAUSTYP 1 - 3

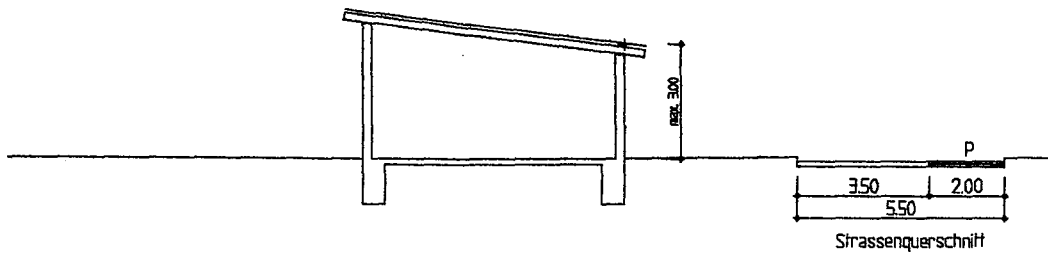
ANLAGE 5

GARAGE: GA
 NEBENGEBÄUDE: GA
 DACHNEIGUNG: Gemäß Wohngebäude



REGELBEISPIELE FÜR HAUSTYP 1 - 4

GARAGE: GA
 NEBENGEBÄUDE: GA
 DACHNEIGUNG: Pultdach max. 7°
 alternativ Flachdach



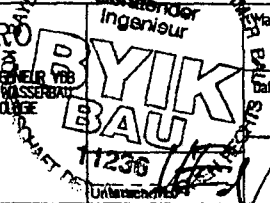
BAUHERR: Gemeinde Bechtsrieth
 Hauptstr. 29
 92699 Bechtsrieth
 Tel. 0961/418000

"TREBSAU-INGENIEURTE"

INGENIEURBÜRO
 DPL.-ING. FH HELMUT EDERER
 BERATENDER INGENIEUR BOB - BETONINGENIEUR YBB
 HOCHBAU - INDUSTRIEBAU - STATIK - WASSERBAU
 WASSERKRAFTANLAGEN - BETONTECHNOLOGIE

Berater/Ingenieur
 Maßstab: 1 : 200
 Datum: 12.07.00
 22.09.00

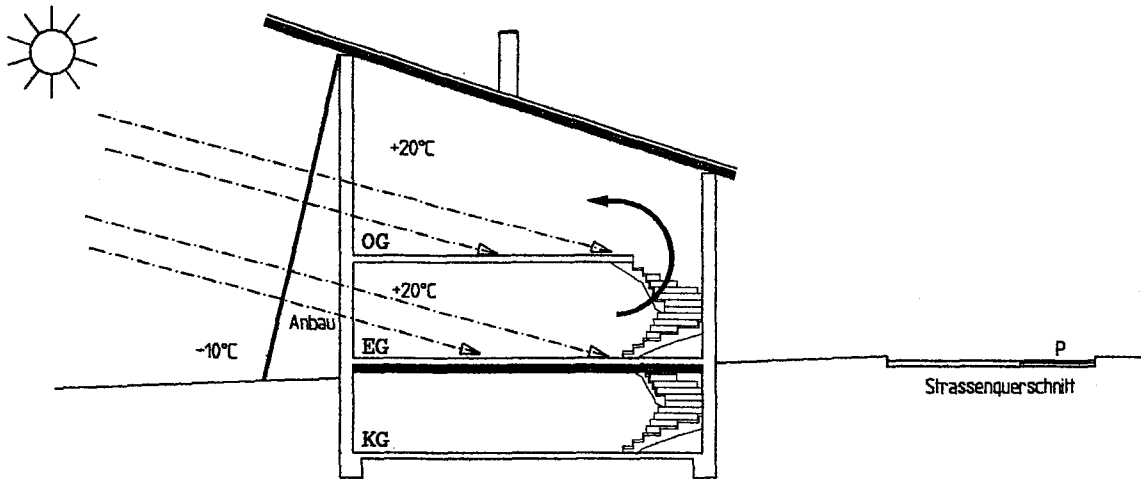
Hauptstr. 7
 92699 Bechtsrieth
 Tel.: 0961/418807 Fax: 0961/418814



Das Urheberrecht an dieser Zeichnung verbleibt dem Verfasser. Nachdruck ohne schriftliche Genehmigung ist strafbar. Die dargestellten Pläne sind zu den angegebenen Maßstäben zu lesen.

Passive Ausnutzung der Sonnenenergie durch Wärmespeicherung

ANLAGE 7

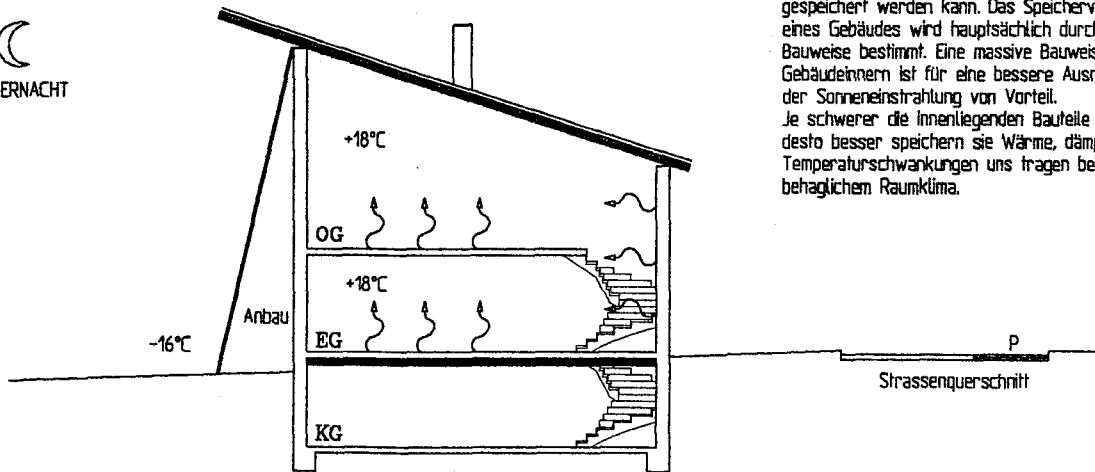


1) SONNE EINFANGEN UND SPEICHERN

WÄRMESPEICHERUNG

Der Energiebedarf eines Gebäudes tritt zeitlich verschoben zur Verfügbarkeit der Sonneneinstrahlung auf. Deshalb ist es erforderlich, daß die eingefangene Wärme gespeichert werden kann. Das Speicherverhalten eines Gebäudes wird hauptsächlich durch seine Bauweise bestimmt. Eine massive Bauweise im Gebäudeinnern ist für eine bessere Ausnutzung der Sonneneinstrahlung von Vorteil. Je schwerer die innenliegenden Bauteile sind, desto besser speichern sie Wärme, dämpfen Temperaturschwankungen und tragen bei zu behaglichem Raumklima.

WINTERNACHT



2) WÄRMEABGABE AN DEN RAUM

BAUHERR:

Gemeinde Bechtsrieth
Hauptstr. 29
92699 Bechtsrieth
Tel. 0961/418000

"TREBSAU-MITTE"

INGENIEURBÜRO

DIPL.-ING. FH HELMUT EDERER
BERATENDER INGENIEUR GÜB - BETONINGENIEUR VEB
HOCHBAU - INDUSTRIEBAU - STATIK - WASSERBAU
WASSERKRAFTANLAGEN - BETONTECHNIK

Hauptstr. 7
92699 Bechtsrieth
Tel.: 0961/418007 Fax: 0961/418014

BERATENDER
INGENIEUR
BYIK
BAU
1236
Hauptstr. 7
92699 Bechtsrieth
Tel.: 0961/418007 Fax: 0961/418014

Hauptstr. 7
92699 Bechtsrieth
Tel.: 0961/418007 Fax: 0961/418014

12.07.00
22.09.00

Bekanntmachung

des Satzungsbeschlusses für den **Bebauungsplan**
der Gemeinde Bechtsrieth für das Gebiet

"Trebsau Mitte"

Die Gemeinde Bechtsrieth hat mit Beschluss vom 07.11.2000 den Bebauungsplan für das Gebiet "Trebsau Mitte" als Satzung beschlossen. Dieser Beschluss wird hiermit gemäß § 10 Abs. 3 des Baugesetzbuches (BauGB) ortsüblich bekanntgemacht. Mit dieser Bekanntmachung tritt der Bebauungsplan in Kraft. Jedermann kann den Bebauungsplan mit der Begründung in den Amtsräumen der Verwaltungsgemeinschaft Schirmitz, Hauptstraße 12, 92718 Schirmitz, Zimmer 21, einsehen und über deren Inhalt Auskunft verlangen.

Auf die Voraussetzungen für die Geltendmachung der Verletzung von Verfahrens- und Formvorschriften und von Mängeln der Abwägung sowie die Rechtsfolgen des § 215 Abs. 1 BauGB wird hingewiesen.

Unbeachtlich werden demnach

1. eine Verletzung der in § 214 Abs. 1 Satz 1 Nr. 1 und 2 BauGB bezeichneten Verfahrens- und Formvorschriften und
2. Mängel der Abwägung,

wenn sie nicht in Fällen der Nummer 1 innerhalb eines Jahres, in Fällen der Nummer 2 innerhalb von sieben Jahren seit Bekanntmachung des Bebauungsplanes schriftlich gegenüber der Gemeinde geltend gemacht worden sind; der Sachverhalt, der die Verletzung oder den Mangel begründen soll, ist darzulegen.

Außerdem wird auf die Vorschriften des § 44 Abs. 3 Satz 1 und 2 sowie Abs. 4 BauGB hingewiesen. Danach erlöschen Entschädigungsansprüche für nach den §§ 39 bis 42 BauGB eingetretene Vermögensnachteile, wenn nicht innerhalb von drei Jahren nach Ablauf des Kalenderjahres, in dem die Vermögensnachteile eingetreten sind, die Fälligkeit des Anspruches herbeigeführt wird.

Bekanntmachungsnachweis

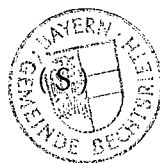
Anschlag an den Amtstafeln

Ausgehängt am: 13.11.2000

Abgenommen am: 28.11.2000

Für die Richtigkeit: *G. 12. 00*

Tag: *12.11.00*



Bechtsrieth, 10. November 2000

Gemeinde Bechtsrieth

Götz
.....
Götz, 1. Bürgermeister